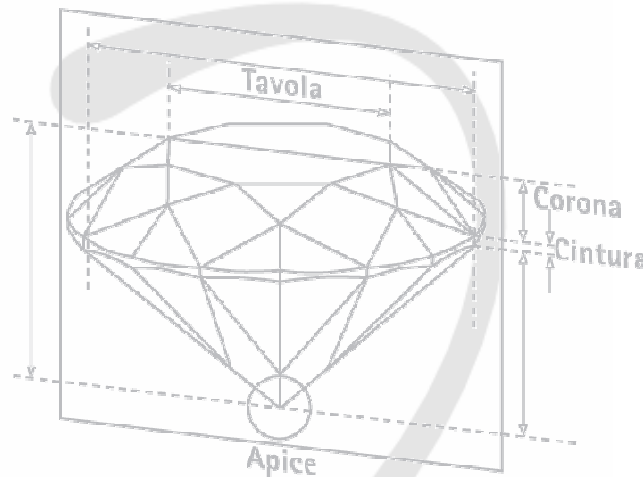
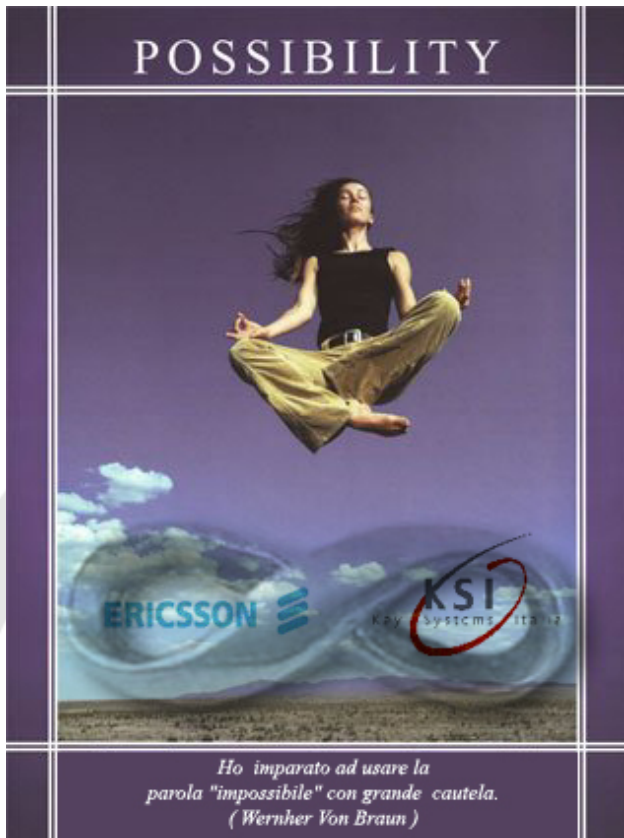


Kay Systems Italia
l'Integrazione delle Infrastrutture a servizio di Ericsson



Programma dell'Incontro

- 9,30 ÷ 10,00 Benvenuto e Registrazione presso la reception.
- Introduzione all'evento
(G. Azzali Amm. Unico)
- La vision di KSI e l'organizzazione a supporto
(Servizi e prodotti a vostra disposizione , partnership e clienti , il training , le nostre competenze, la qualità e la sicurezza secondo KSI)
(R. Micarelli Sales Support Manager)
- L'infrastructure integration:
Citrix ed altre tecnologie a supporto
(R. Micarelli Sales Support Manager)
- 11,00 ÷ 11,30 Coffee-break
- Il mondo thin-client : Sunray e Winlike
- La virtualizzazione: Sistemi operativi, Applicativi e Storage
- Domande, risposte e proposizione di incontri di approfondimento su temi specifici per Ericsson.
(R. Micarelli Sales Support Manager)
- 13,30 Pranzo a bordo piscine

Riconsegnando il modulo di feedback , si potrà ritirare in reception un simpatico gadget offerto da KSI

